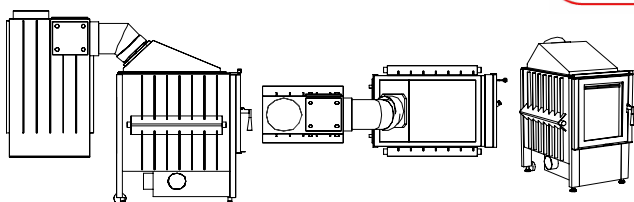
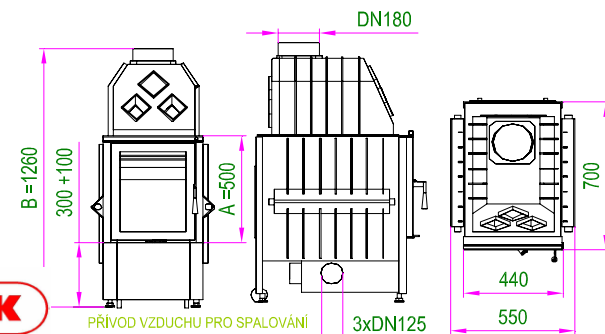
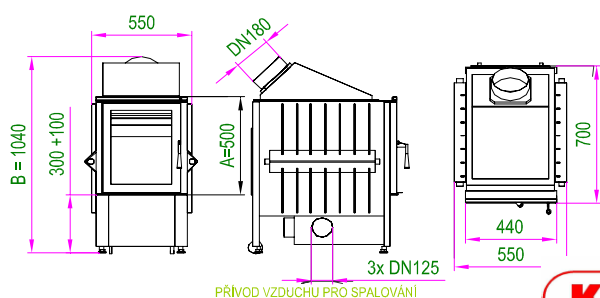


KAMNOVÉ VLOŽKY KOBOK - OCEL - ŠAMOT - LITINA, obchodní zastoupení a servis v ČR

KAMNOVÉ VLOŽKY KPL 450

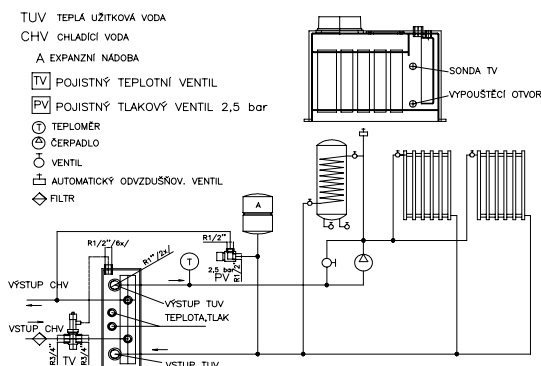
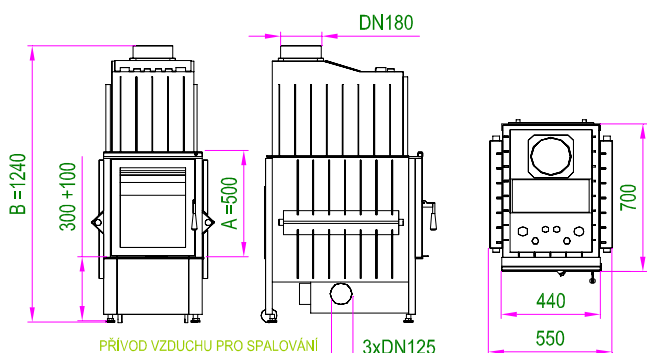
KAMNOVÉ VLOŽKY KPL 450 se vzdušníkem



KAMNOVÉ VLOŽKY	PORTÁL mm	Cena Kč	A mm	B mm		Tah kominu Pa	Teplota spalin C	Výkon kW	Rozsah provozních výkonů kW	Hmotnost kg	Kouřovod DN mm	Vytápěný prostor m ³
KOBOK KPL	450/440	28 411,-	440	980		12	330	10	3 až 12	220	180	125 až 275
	450/500	30 172,-	500	1040		12	330	10,5	3 až 12	235	180	130 až 275
	450/560	31 933,-	560	1100		12	330	11	4 až 13	250	180	135 až 275

SE VZDUŠNÍKEM	PORTÁL mm	Cena Kč	A mm	B mm		Tah kominu Pa	Teplota spalin C	Výkon kW	Rozsah provozních výkonů kW	Hmotnost kg	Kouřovod DN mm	Vytápěný prostor m ³
KOBOK KPL VZD	450/440	31 212,-	440	1200		12	265	12	4 až 15	235	180	150 až 345
	450/500	32 973,-	500	1260		12	265	12,5	4 až 15	250	180	155 až 345
	450/560	34 734,-	560	1320		12	265	13	4 až 16	275	180	160 až 365

S VODNÍM VÝMĚNÍKEM A CHLADICÍ SMYČKOU	PORTÁL mm	Cena Kč	A mm	B mm	Výkon do vody kW	Objem vody ve výměníku litry	Tah kominu Pa	Teplota spalin C	Výkon kW	Rozsah provozních výkonů kW	Hmotnost kg	Kouřovod DN mm	Vytápěný prostor m ³
KOBOK KPL VYM	450/440	38 415,-	440	1180	5,5	19,5	12	170	13,5	4 až 16	240	180	165 až 365
	450/500	40 176,-	500	1240	5,5	19,5	12	170	14	4 až 16	255	180	170 až 365
	450/560	41 937,-	560	1300	5,5	19,5	12	170	14,5	4 až 17	280	180	180 až 390



KAMNOVÉ VLOŽKY KPL 450 s výměníkem

Kamnové vložky KOBOK, to je nový "rozměr" ve vytápění obytných prostor. Topí se ve sniženém biotopení s vysokou účinností a dlouhou dobou hoření na roštu, nebo bezroštovým hořením. Protože toto topeniště můžete zabudovat přímo do obytných prostor dosáhnete trvalého topení bez tepelných ztrát, jako je tomu u vytápění mimo obytný objekt. Pro tato kamna doporučujeme akumulční obestavby, kachlová kamna ... Také je možné objednat verzi s venkovním popelníkem + 2.761,-Kč



Uvedené ceny jsou základní v Kč bez DPH, platné od 1.9. 2007